

**CL-**

**SONDE A CONDUCIBILITÀ PER LIQUIDI**  
**PROBES CONDUCTIVITY FOR LIQUIDS**  
**SONDE MIT LEITFÄHIGKEIT FÜR FLÜSSIGKEITEN**



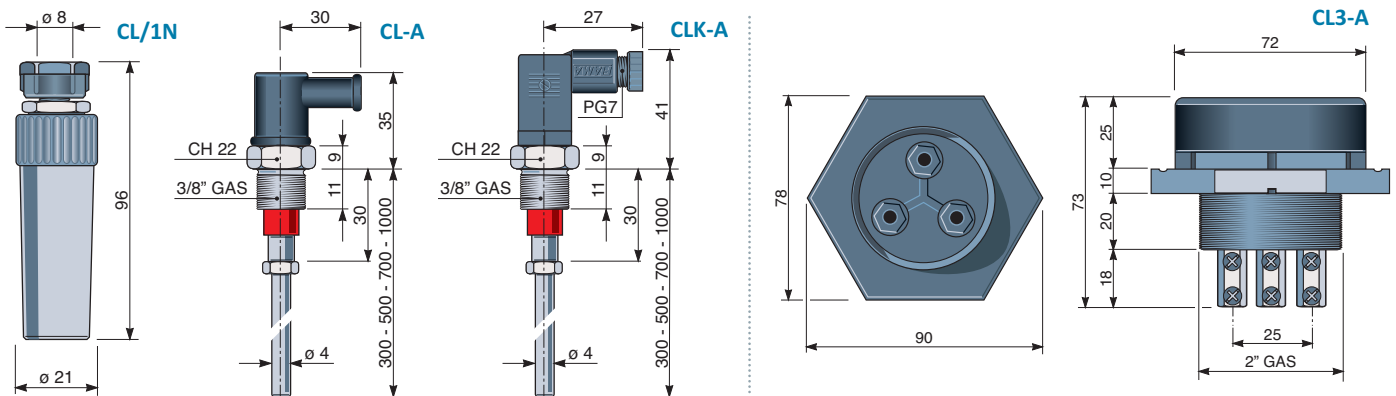
- **Sonda unipolare CL/1N:** Sonda impiegata nel controllo di livello in pozzi o serbatoi di accumulo, composta da un elettrodo di acciaio inossidabile AISI 316. Protezione in policarbonato e pressacavo.
- **Sonda unipolare CL-A:** Sonda impiegata nel controllo di livello in caldaie, autoclavi o, più in generale, ove vi siano condizioni di alta temperatura ed alta pressione (max 200 °C, 12 kg/cmq ). Protezione in gomma, supporto e portaelettrodo in acciaio AISI 316.
- **Sonda bipolare CLK-A:** Sonda provvista di un connettore a tre poli due dei quali collegati all'elettrodo, ed il terzo, di massa, collegato al supporto filettato; in tal modo, se il serbatoio è in materiale metallico, si evita l'installazione della sonda di massa. Pressione massima di esercizio pari a 12 kg/cmq e temperatura limitata a 100 °C. Supporto con connettore e portaelettrodo in acciaio AISI 316.
- **Sonda tripolare CL3-A:** Sonda costituita da un da un supporto filettato in materiale plastico termoidurente con 3 supporti in ottone ad attacco M6 per elettrodi  $\varnothing 6$  (in dotazione adattatori per elettrodi standard  $\varnothing 4$ ), completa di una calotta coprimorsetti. E' adatta a una temperatura massima di esercizio pari a 130 °C ed a pressione ambiente.

- **CL/1N Unipolar Probe:** This probe is employed for level control in wells or accumulation tanks. It made up of an AISI 316 stainless steel electrode, a polycarbonate electrode-holder and a press-cable.
- **CL-A Unipolar Probe:** This probe is employed for level control in boilers, surge tanks, or more generally where there are high temperatures and pressures (max. 200°C, 12 kg/cm2).
- **CLK-A Bipolar Probe:** This probe is fitted with a three poles connector, two of which are connected to the electrode and the third one, earth, to the threaded support. In this way, if the tank is made of metal, there is no need to mount the earth probe. Maximum working pressure equal to 12 kg/cm2 and temperature restricted to 100 °C.
- **CL3-A Tripolar Probe:** This probe is made up of a threaded support in thermohardening plastic material with 3 brass supports with a M6 connection for electrodes  $\varnothing 6$  (adaptors for standard electrodes  $\varnothing 4$  are fitted), complete with a terminal cover cap. It is suitable for a maximum working temperature of 130°C and at environment pressure.

- **Die Einpolige Sonde CL/1N** wird zur Füllstandsmessung in Brunnen oder Sammel tanks verwendet und besteht aus einer Elektrode aus Edelstahl AISI 316, einem Elektrodenhalter aus Polykarbonat und einem PG-Anschluss.
- **Die Einpolige Sonde CL-A** wird zur Füllstandsmessung in Heizkesseln, Autoklaven oder generell überall dort verwendet, wo hohe Temperaturen und hohe Druckwerte vorhanden sind (max. 200°C, 12 kg/cm2).
- **Die Zweipolige Sonde CLK-A** mit dreipoligem Verbinder, von denen zwei an der Elektrode angeschlossen sind und der dritte an Masse zur Gewindehalterung. Auf diese Weise kann die Installation einer Massesonde bei metallernen Tanks entfallen. Maximaler Betriebsdruck: 12 kg/cm2 und Temperaturgrenze bei 100 °C.
- **Die Dreipolige Sonde CL3-A** besteht aus einer Gewindehalterung aus wärmebesändigem Kunststoff mit 3 Messinganschlüssen mit M6-Anschluß für Elektroden  $\varnothing 6$  (Adapter für Standardelektroden  $\varnothing 4$  werden mitgeliefert), komplett mit Klemmschutzkappe. Diese Ausführung ist geeignet sich für eine maximale Betriebstemperatur von 130°C und Umgebungsdruck.

**ELETTRODI - ÉLECTRODES - ELEKTRODEN E-100, E-300, E-500, E-700, E-1000**

Elettrodi in acciaio inox AISI 316 del diametro di 4 mm, forniti in lunghezze di 100, 300, 500, 700, 1000 mm, applicabili alle sonde CL-A, CLK-A e CL3-A.  
AISI 316 stainless steel electrodes dia. 4 mm.; available lengths :100, 300, 500, 700, 1000 mm to be employed with the CL-A, CLK-A and CL3-A probes.  
Elektroden aus Nirosta AISI 316 im  $\varnothing 4$ , lieferbare Längen: 100, 300, 500, 700, 1000 mm. Auf die Sonden CL-A, CLK-A und CL3-A applizierbar.



ESEMPIO - PART NR. CONFIGURATION - BESTELLMUSTER

TIPO - TYPE - TYP

CL/1N  
CL-A  
CLK-A  
CL-A

OPZIONALE - OPTIONAL - OPZIONAL

ELETTRODI - ÉLECTRODES - ELEKTRODEN  
E-100, E-300, E-500, E-700, E-1000

CL-A

E-300